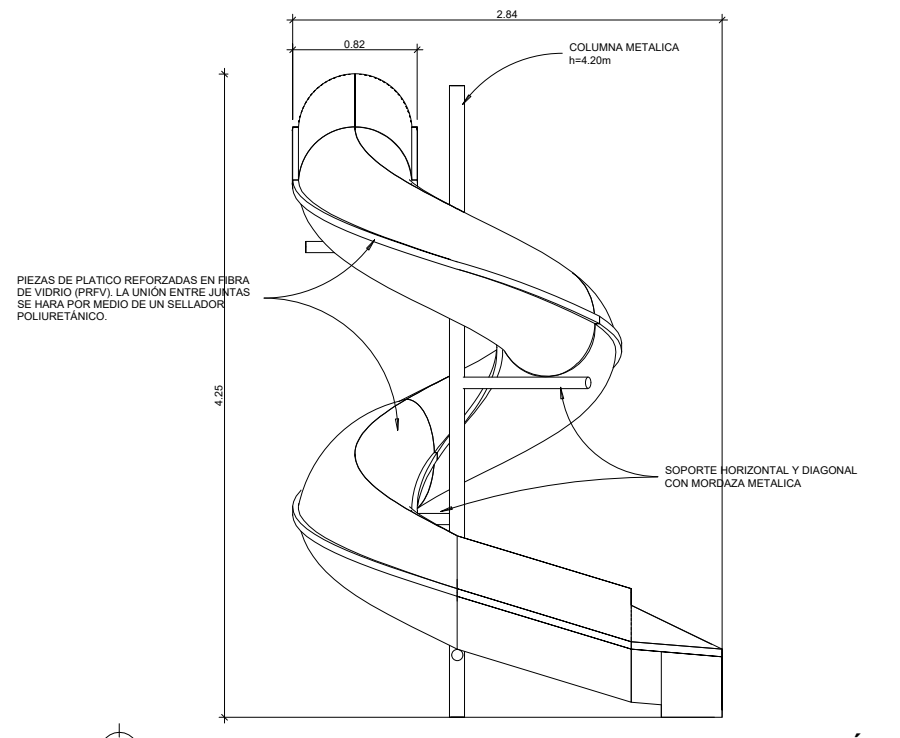
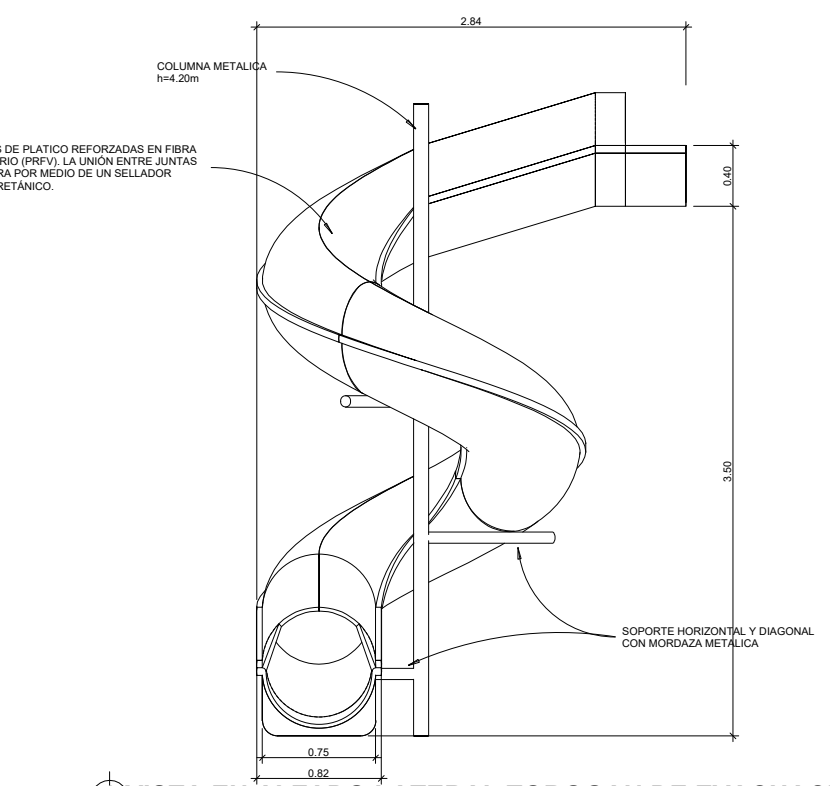


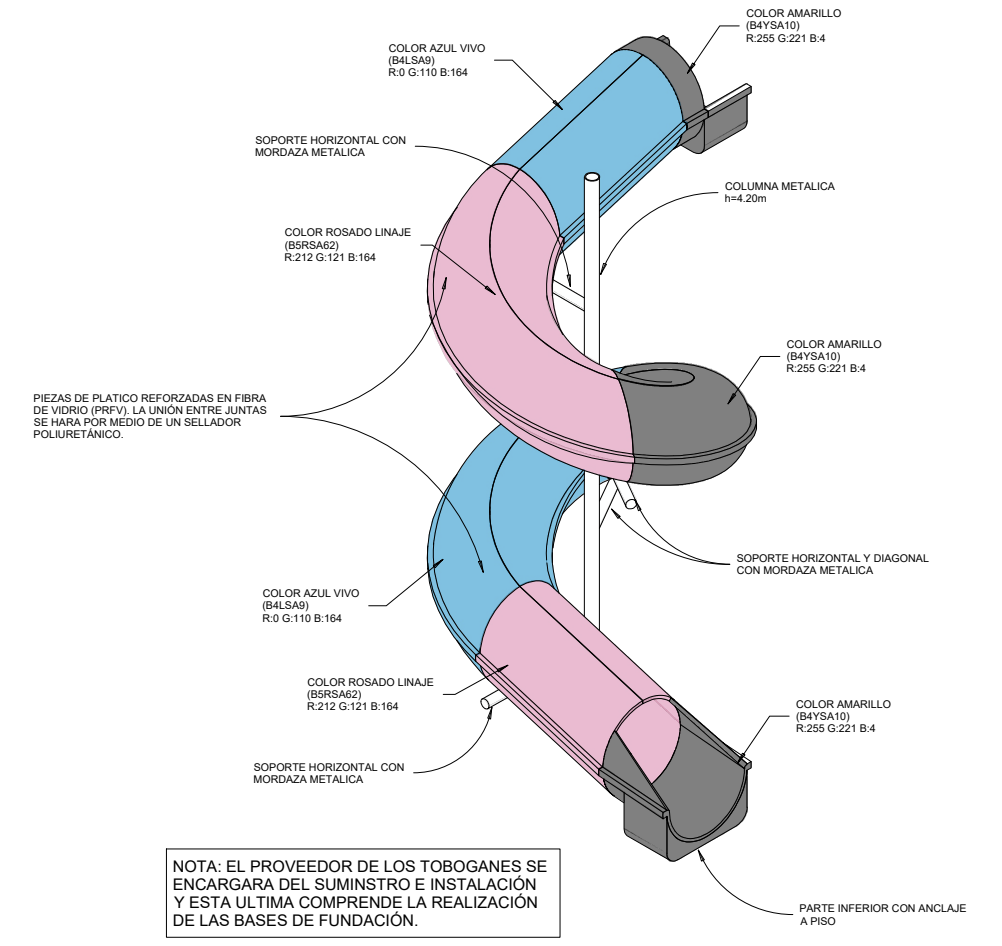
1 VISTA EN PLANTA DE TOBOGAN DE EVACUACIÓN
Esc: 1:25



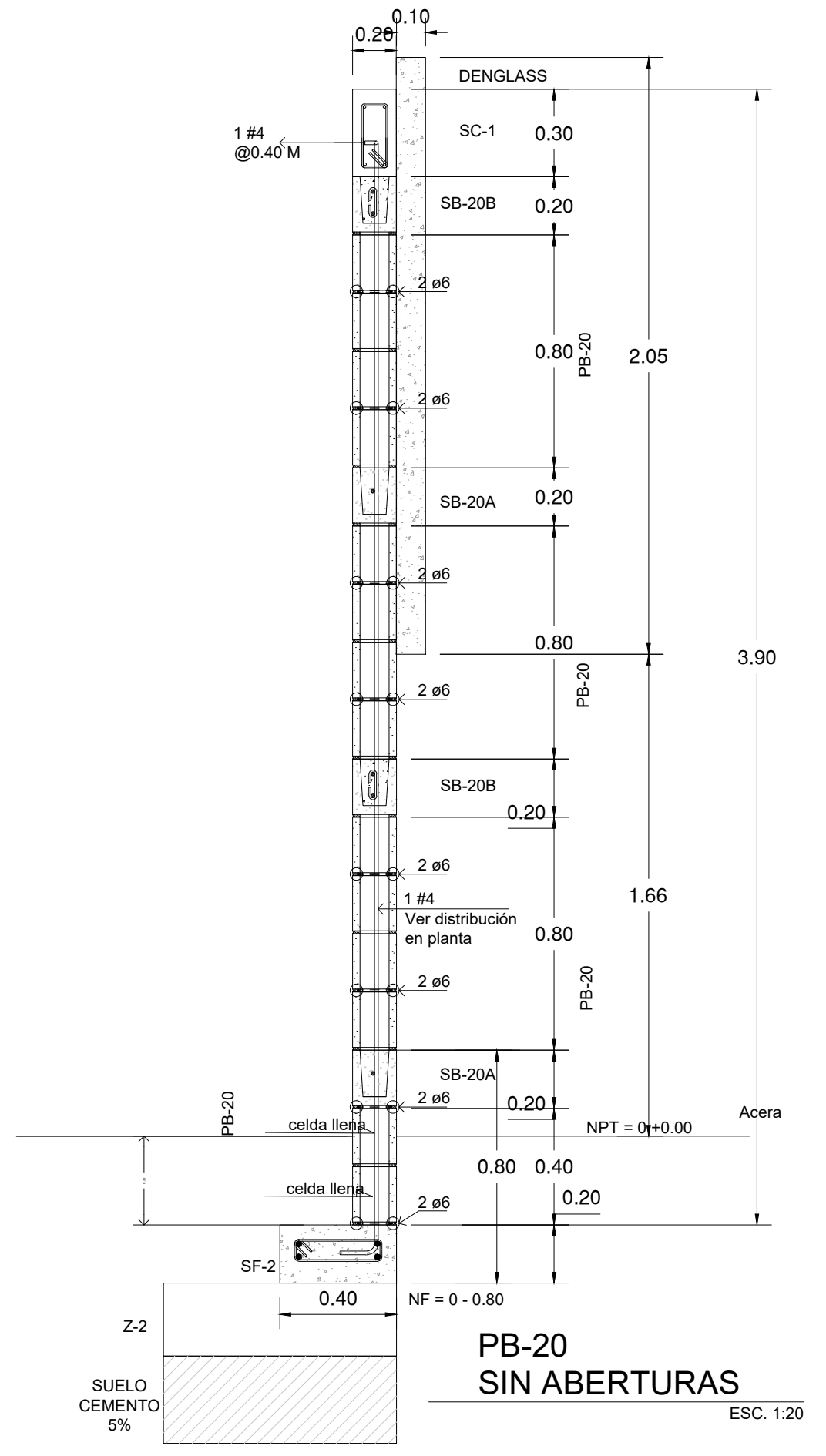
3 VISTA EN ALZADO FRONTAL TOBOGAN DE EVACUACIÓN
Esc: 1:25



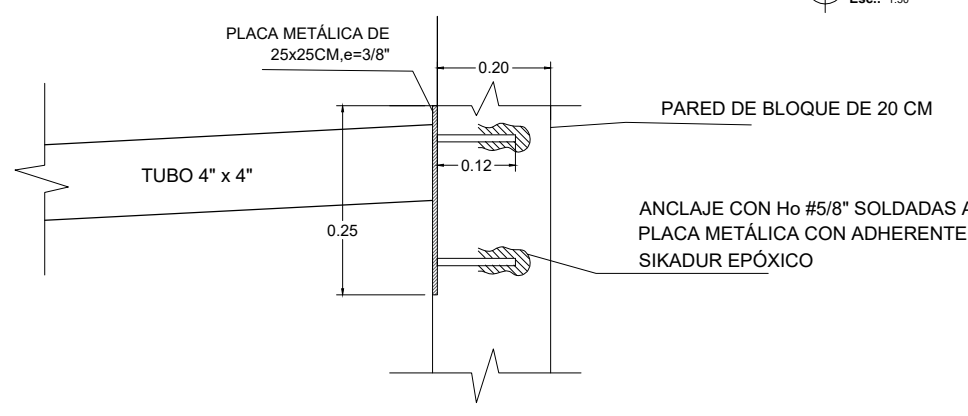
2 VISTA EN ALZADO LATERAL TOBOGAN DE EVACUACIÓN
Esc: 1:25



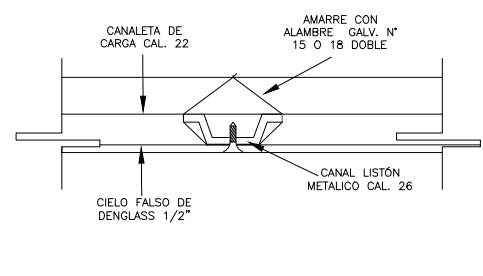
4 VISTA EN ISOMETRICO
Esc: 1:50



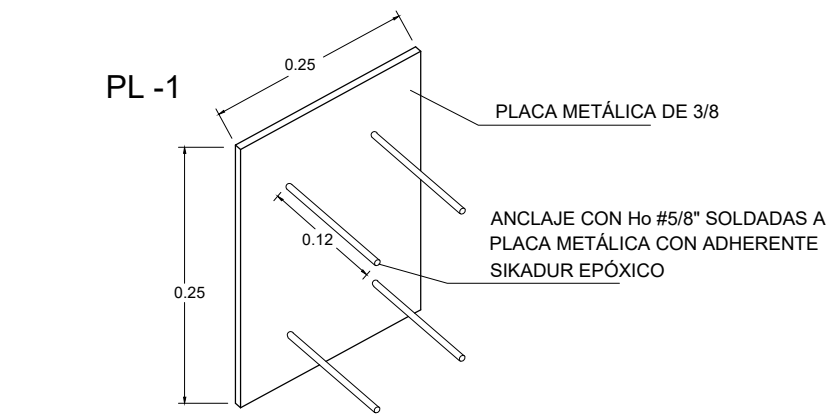
PB-20 SIN ABERTURAS
ESC. 1:20



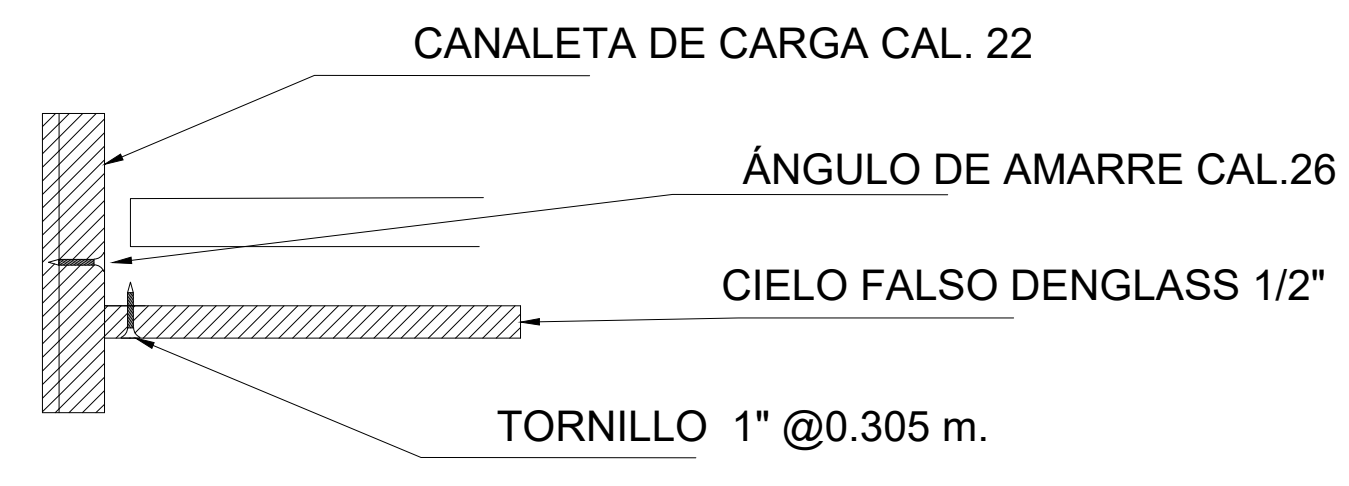
DETALLE DE ANCLAJE DE TUBO 4"x4"
Esc: 1:10



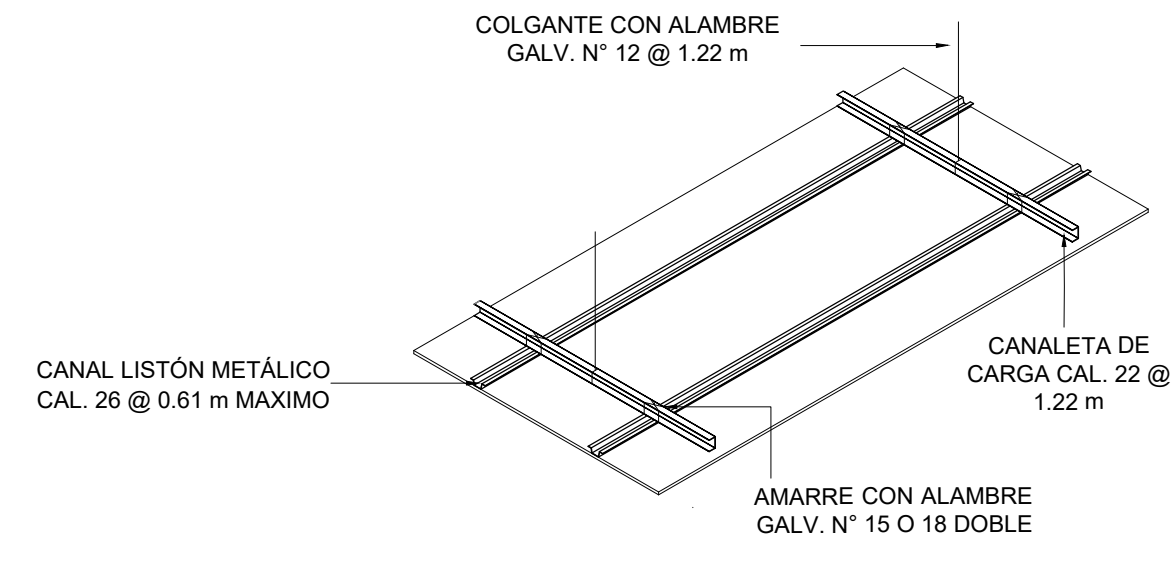
DETALLE DE AMARRE CON ALAMBRE
VESTIBULO
ESC. 1:10



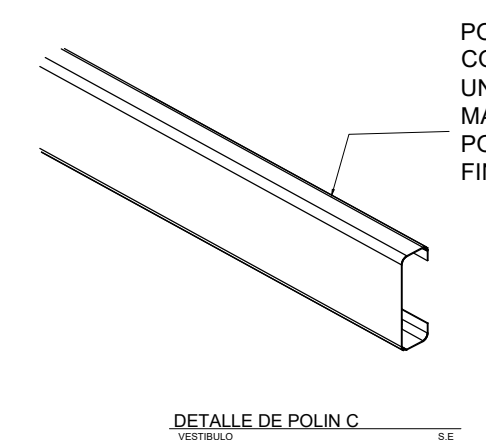
DETALLE DE PLACA METÁLICA
S.E



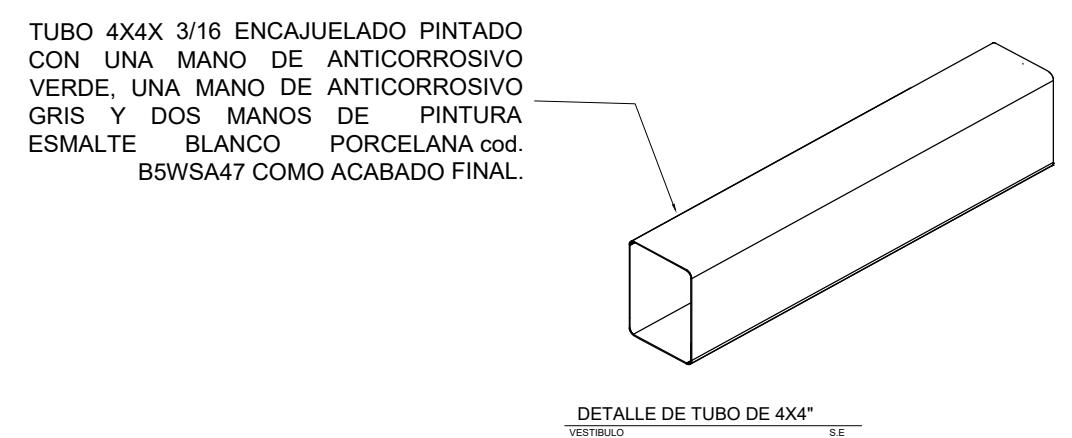
DETALLE DE ANCLAJE DE C.F
VESTIBULO
ESC. 1:10



DETALLE TIPO DE CIELO FALSO
ACCESO PEATONAL - VEHICULAR
ESC 1:25



DETALLE DE POLIN C



DETALLE DE TUBO DE 4X4"

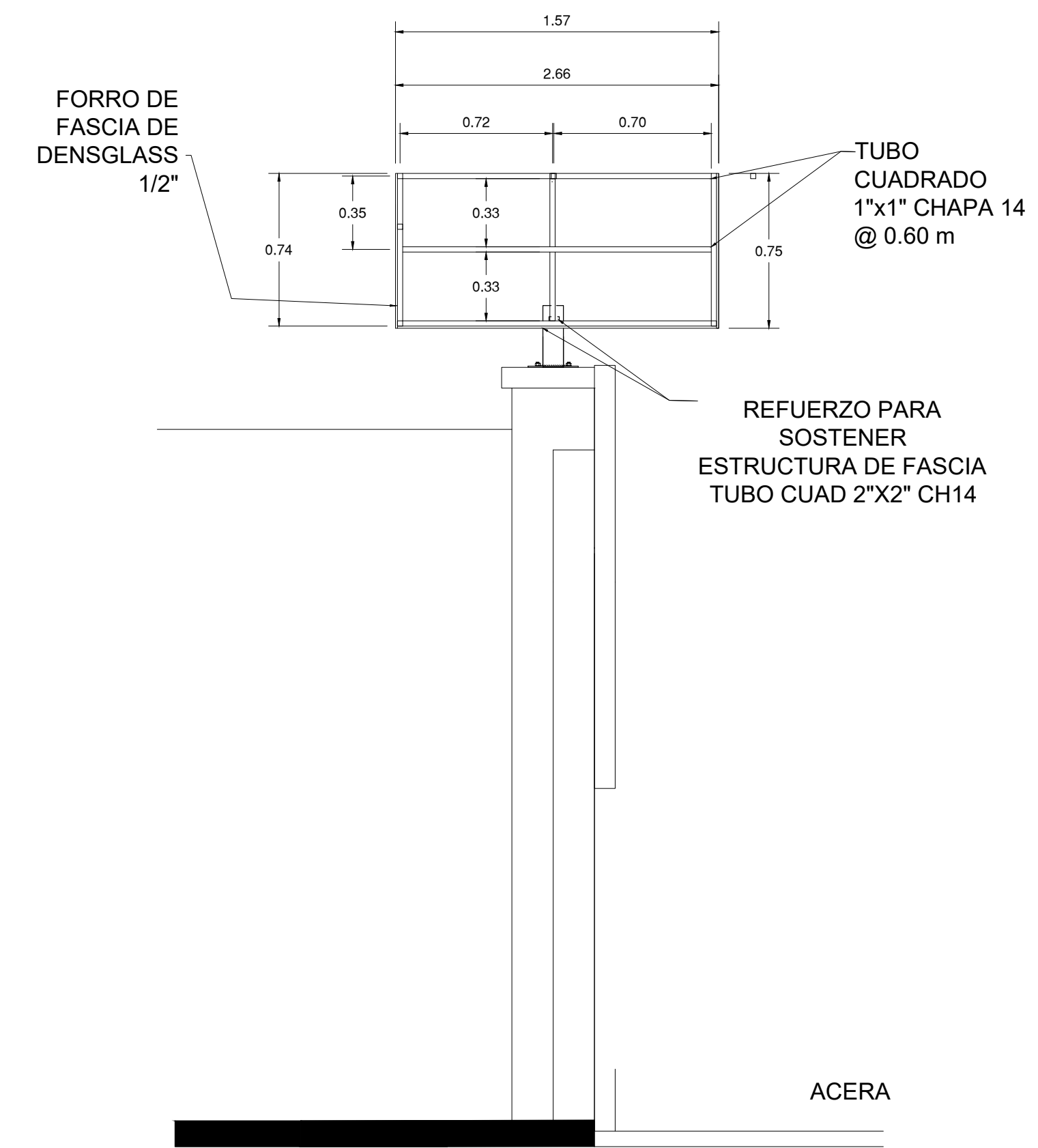
ESPECIFICACIONES DEL RÓTULO (LETRAS):
 Material: PVC de alta densidad (Trovicel) de 20 mm de espesor, en corte lasser.
 Acabado: Pintura atomotriz color Gris Meteoro Mate.
 Fijación: Pernos ocultos instalados al ras (sin separación de la pared).
 Área de Instalación: determinado según planos constructivos de cada proyecto.



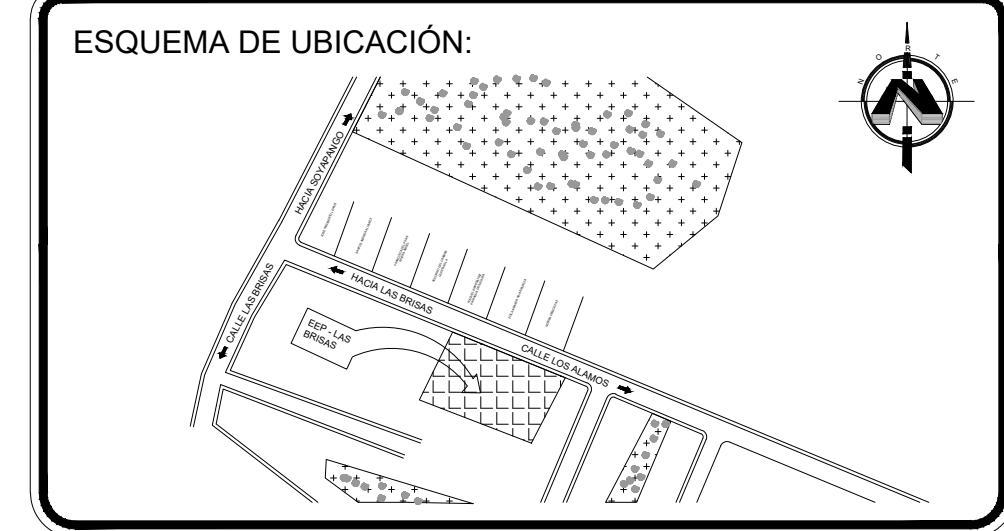
DISTRIBUCIÓN:

10 cm	CENTRO ESCOLAR
7 cm	
15 cm	"NOMBRE DEL CENTRO ESCOLAR" COD. 0000
7 cm	
15 cm	
7 cm	
7 cm	DISTRITO O CIUDAD DEPARTAMENTO EL SALVADOR

CONTENIDO	TAMAÑO	TIPOGRAFÍA
ENCABEZADO: Centro Escolar / Escuela de Educación Parvularia / Escuela de Educación Especial / Complejo Educativo / Instituto Nacional	Altura 10 CM (en una o dos líneas)	ARIAL BOLD
CUERPO PRINCIPAL Nombre del CE + código de CE	Altura 15 CM (en una o dos líneas)	Nombre del CE entre comillas en ARIAL BLACK, seguido tras el Código del CE en ARIAL BOLD
UBICACIÓN Distrito - Departamento - País	Altura 7 CM (en una línea)	ARIAL BOLD



DETALLE DE CUBIERTA DE FACHADA DE ACCESO
ESC 1:25



ESQUEMA DE UBICACIÓN:
 PRESENTA: GOBIERNO DE EL SALVADOR
 MINISTERIO DE EDUCACIÓN CIENCIA Y TECNOLOGIA
 ALAMEDA JUAN PABLO II Y CALLE GUADALUPE EDIFICIO A, SAN SALVADOR, EL SALVADOR.

CENTRO ESCOLAR: ESCUELA DE EDUCACION PARVULARIA LAS BRISAS
 CODIGO INFRAESTRUCTURA 11722
 UBICACIÓN: COLONIA LAS BRISAS CALLE PRINCIPAL N° 4, SOYAPANGO, SAN SALVADO

PROYECTO: CRECER Y APRENDER JUNTOS: DESARROLLO INTEGRAL DE LA PRIMERA INFANCIA EN EL SALVADOR
 FINANCIAMIENTO: CONTRATO DE PRESTAMO BIRF-9067-SV

CONTENIDO: DETALLES GENERALES

DISEÑO ARQUITECTÓNICO: DISEÑO ESTRUCTURAL:
 DISEÑO HIDRÁULICO: DISEÑO ELÉCTRICO:

ÁREA DE TERRENO: 1542.99 M2
 ÁREA DE VERDE: 152.71 M2
 HOJA: OE-DET-7
 ESCALA INDICADAS

ÁREA DE CONSTRUCCIÓN: 1542.99 M2
 ÁREA DE REHABILITACIÓN: 0 M2
 CORRELATIVO: 53/54
 FECHA: MARZO 2026

SELLOS: